

～ 工事のお知らせ【国道301号西浜名橋耐震補強工事】 ～

1. 工事概要

- 1) 工事名 令和2年度〔第32-D7293-01号〕(国)301号橋梁耐震対策工事  
(西浜名橋支承取替工)
- 2) 施工場所 静岡県湖西市新居町新居地内
- 3) 工期 令和3年5月10日～令和4年11月28日
- 4) 発注者 静岡県浜松土木事務所
- 5) 請負者 ドーピー建設株式会社 中部支店

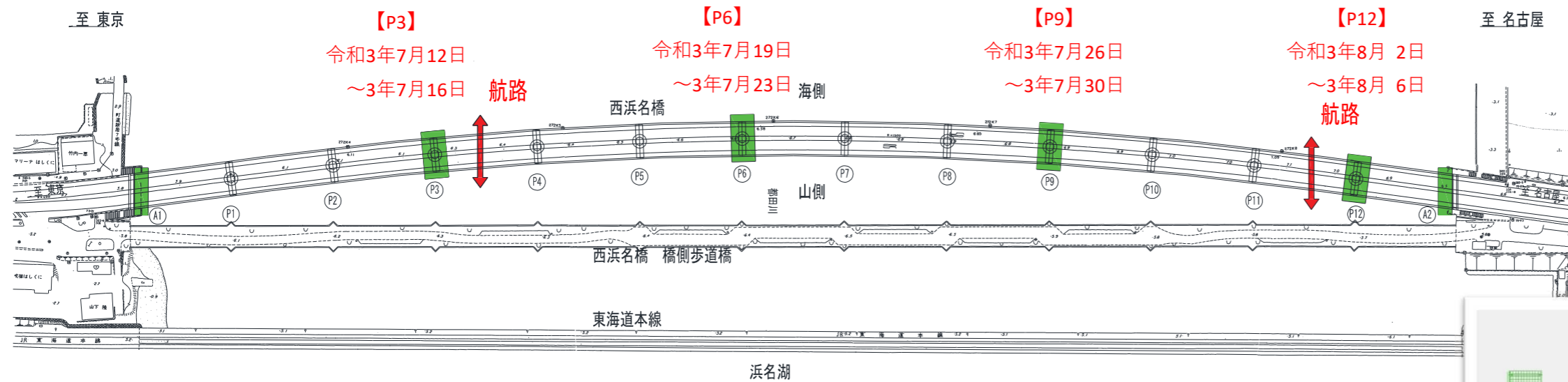
3. 工程表

工種	令和3年												令和4年										
	5月	6月	7月	8月	9月	10月	11月	12月	1月	2月	3月	4月	5月	6月	7月	8月	9月	10月	11月				
準備工	■																						
仮設工 吊足場工			■																■				
支承取替工												■											
縁端拡幅工				■																			
横桁補強工														■									
桁間連結工																	■						
構造物撤去工			■																				
安全監視船			■															■					

2. 工事事務所及び現場組織

住 所 静岡県湖西市新居町新居地内  
(静岡県西部健康福祉センター浜名分庁舎隣り)  
連絡先 現場代理人 兼 監理技術者 朝原 淳仁 053-401-4949

4. 作業状況図 (吊足場施工) 【 作業時間：8：00～17：00 (土日休工) 】



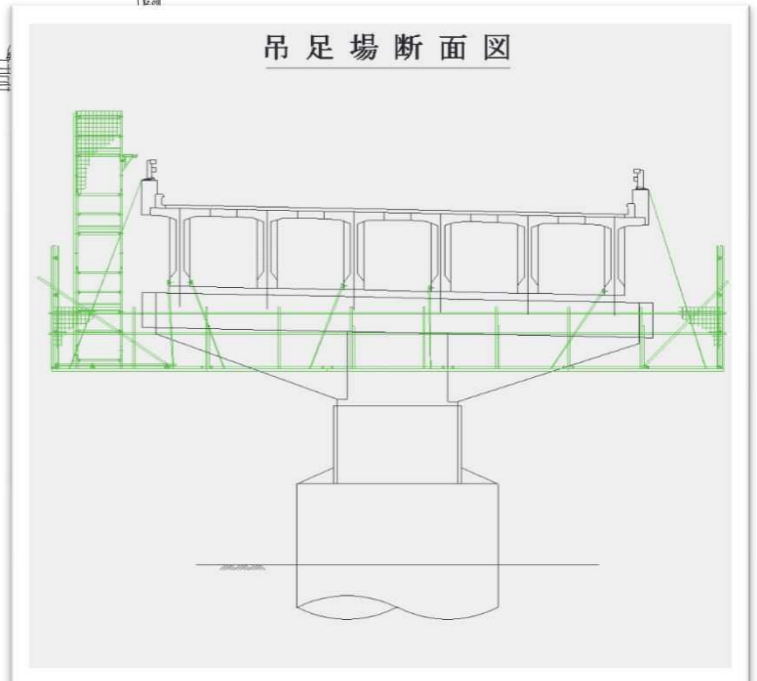
【吊足場組立・解体について】

- ・作業日には対象橋脚の上下流側に安全監視船を各1隻ずつ、計2隻配置します。
- ・作業は、道路上より橋梁点検車を使用し作業を行います。
- ・作業日は、進捗状況・天候により変更がございます。

【吊足場設置中について】

- ・吊足場組立後の作業は、防護シートを設置して足場内で作業を行います。
- ・はつたコンクリート、塗装、各材料は飛散・落下防止のため、足場を防護シートで囲います。
- ・コンクリート削孔(穴あけ)で使う水は、回収装置ですべて回収します。
- ・足場の範囲がわかるよう赤色灯を設置します。(設置期間5月～11月とする)
- ・航路幅27mの空間で航行できます(満潮時)。

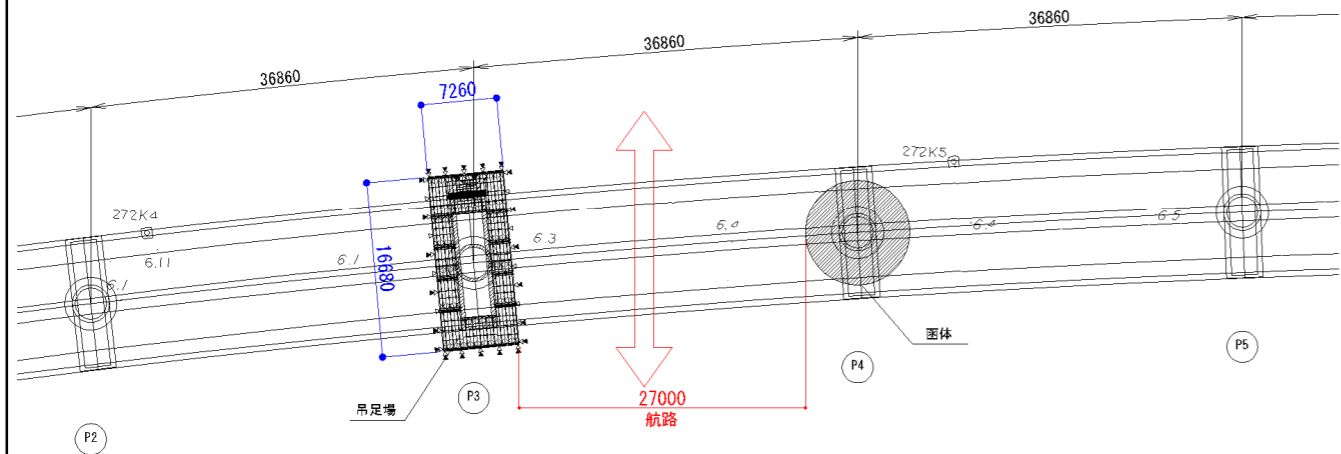
工事中はご不便をおかけしますが、何卒ご理解ご協力の程、宜しくお願い致します。



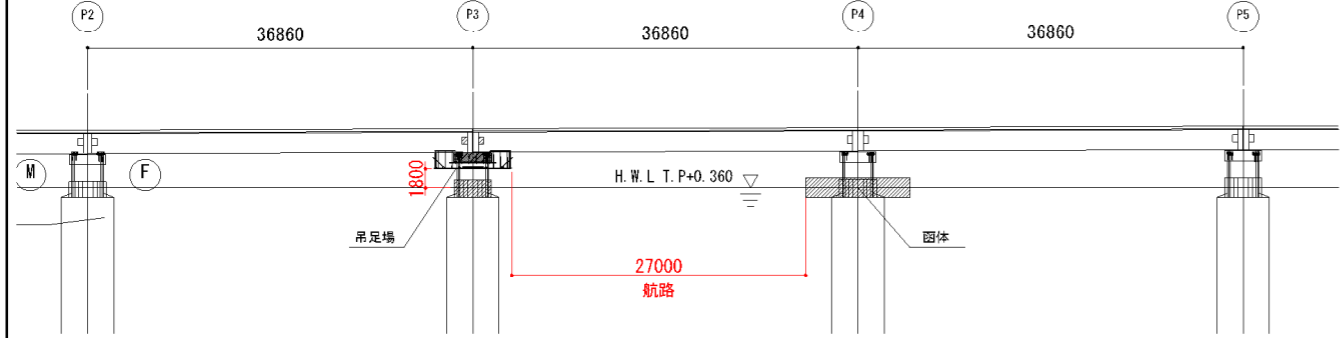
～ 航路箇所 詳細図 ～

P3-P4 航路図

平面図

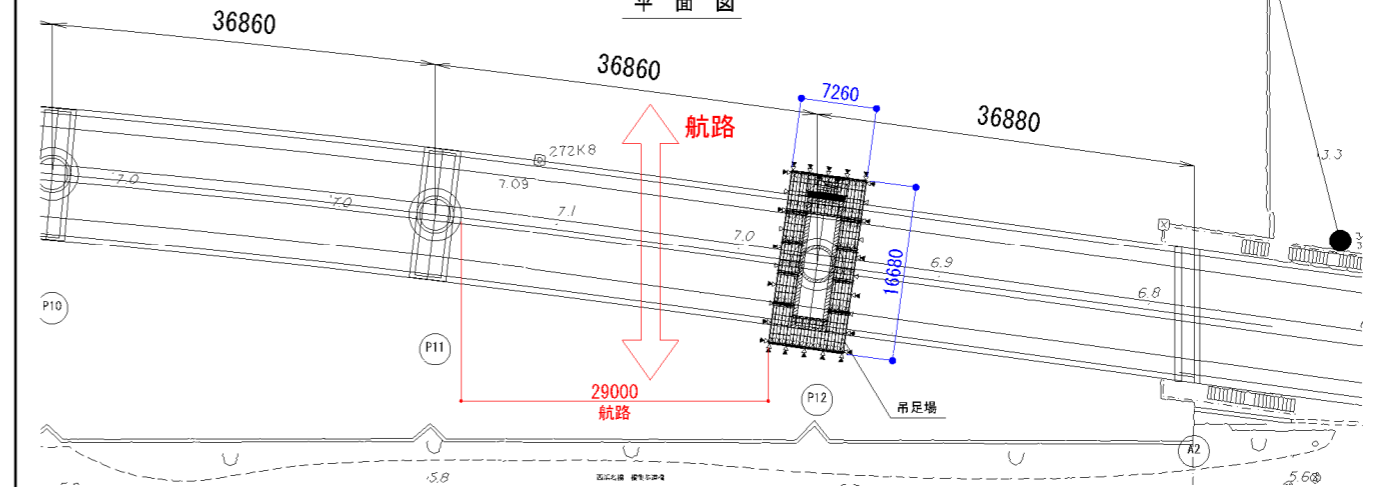


側面図

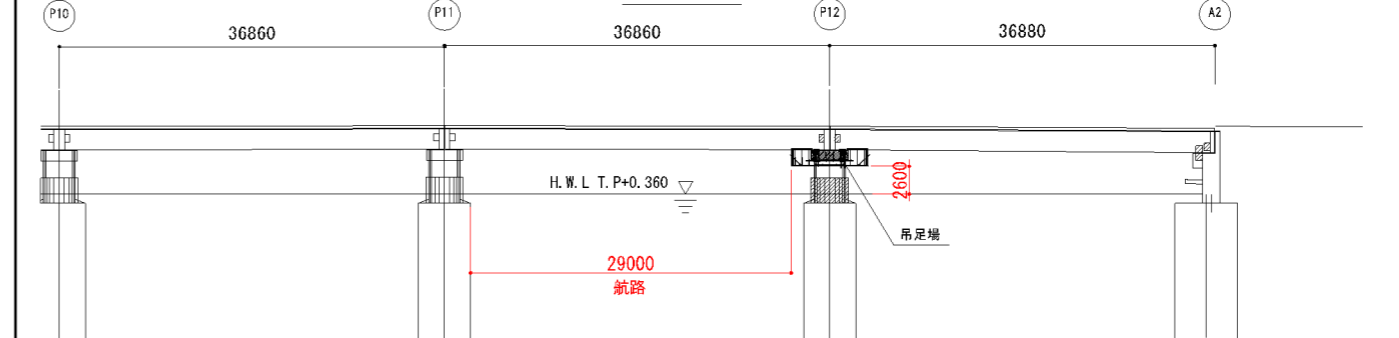


P11-P12 航路図

平面図

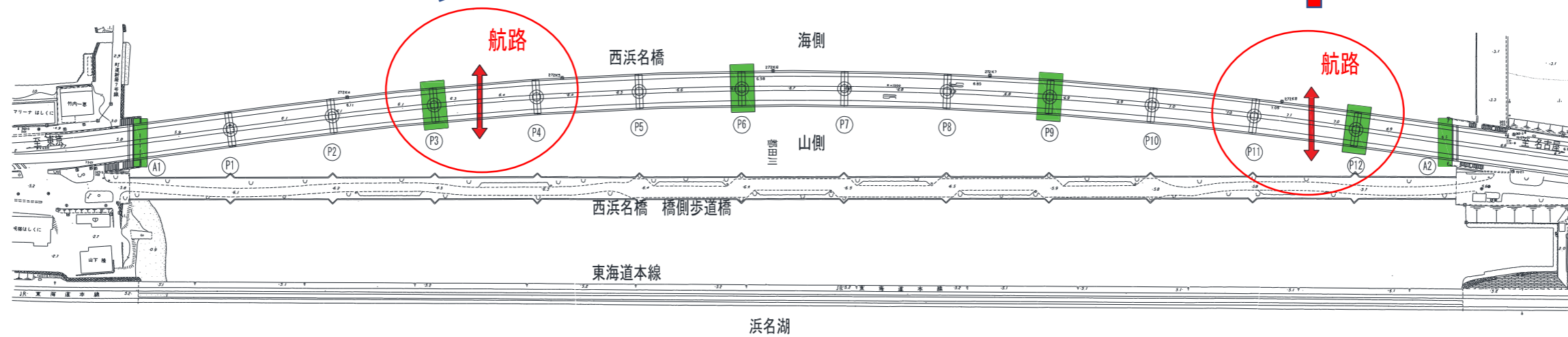


側面図



至 東京

至 名古屋



浜名湖